

ПАСПОРТ

ОПТИЧЕСКИЕ ПРИЕМНИКИ «ПЛАНАР»

SD01200-LC



EAC

CCC

Содержание

| | |
|---|----|
| 1. Введение | 3 |
| 2. Назначение | 3 |
| 3. Технические характеристики | 4 |
| 4. Устройство и принцип работы | 6 |
| 5. Указания мер безопасности | 8 |
| 6. Установка и монтаж | 8 |
| 7. Подготовка и ввод в эксплуатацию | 10 |
| 8. Техническое обслуживание | 10 |
| 9. Хранение и транспортировка | 11 |
| 10. Комплект поставки | 11 |
| 11. Свидетельство о приемке | 11 |
| 12. Гарантийные обязательства | 12 |

1. Введение

Настоящий паспорт предназначен для ознакомления лиц, эксплуатирующих оптический приемник ПЛАНАР SDO1200-LC (далее оптический приемник), с его устройством и принципом работы, техническими характеристиками, основными правилами эксплуатации и обслуживания. Паспорт является документом, удостоверяющим гарантированные предприятием-изготовителем основные параметры и характеристики изделия при соблюдении правил хранения, транспортировки и эксплуатации.

2. Назначение

Оптический приемник предназначен для преобразования оптических сигналов, принятых от оптического передатчика, в радиочастотные сигналы в гибридных сетях кабельного телевидения.

Модельный ряд приемников предусматривает:

- варианты питания: сетевое, дистанционное, комбинированное;
- исполнение с внутренним или внешним расположением оптического разъема;
- оптический разъем SC или FC.

Оптический приемник рассчитан на подключение выходными радиочастотными разъемами с присоединительным размером 5/8".

Оптический приемник относится к категории необслуживаемых и предназначен для круглосуточной работы.

Рабочие условия эксплуатации оптического приемника:

- температура окружающей среды от -20 0С до +50 0С;
- атмосферное давление 106,7-86,6 кПа.

3. Технические характеристики

ОПТИЧЕСКИЕ

| | |
|---|--------------------------|
| Максимально допустимая входная оптическая мощность | +6 дБмВт |
| Диапазон входной оптической мощности | -6...+3 дБмВт |
| Возвратные оптические потери | > 45 дБ |
| Оптический разъем | SC/APC (FC/APC - опция) |
| Диапазон индикации входной оптической мощности | -10...+3 дБ мВт |
| Отношение сигнал / шум | ≥ 53 дБ |
| Эффективность эквивалентного входного шумового тока | ≤ 5 пА/Гц ^{1/2} |
| Длина волны оптического сигнала | 1200 ... 1600 нм |

РАДИОЧАСТОТНЫЕ

| | |
|--|-----------------------------------|
| Диапазон рабочих частот | 40...862 МГц |
| Максимальный выходной уровень (CSO/CTB <-60дБ, 42к, CENELEC) | 108 дБмкВ |
| Неравномерность АЧХ | ± 0,75 дБ |
| Регулировка уровня | 0...20 дБ |
| Коррекция АЧХ | модули-вставки SEC, SEF, SAF, SCC |
| Затухание несогласованности выхода | 18 дБ (40МГц) -1,5 дБ/октава |
| Количество выходов | 2 (модуль-вставка SDM) |
| Тип выходных разъемов | 5/8" |
| Потребляемая мощность | 15 Вт |

КОНТРОЛЬНЫЕ ТОЧКИ

| | |
|---|--------------------------|
| Ослабление сигнала на контрольной точке | 20 дБ |
| Неравномерность АЧХ | ±1 дБ |
| Тип контрольной точки | направленный ответвитель |
| Тип разъема | «F»-гнездо |

ПИТАНИЕ

| | |
|---|-------------------------|
| Напряжение питания от сети (м. 1200-LC) | ~ 187-244 В /50 Гц |
| Напряжение питания дистанционное (м. 1210-LC) | ~20...65В = 30...90В |
| Напряжение питания бесперебойное (м. 1230-LC) | ~187...244В + 12В |

СМЕННЫЕ МОДУЛИ МОДУЛИ ВЫХОДНОГО ДЕЛИТЕЛЯ МОЩНОСТИ SDM

| Параметр | ед.изм. | 04 | 08 | 12 | 16 | 20 |
|-------------------------------|---------|------|------|-------|------|------|
| Диапазон рабочих частот | МГц | | | 5-862 | | |
| Затухание несогласованности | дБ | | | 18 | | |
| Прямые потери (ВЫХОД 1) | дБ | 4,0 | 2,5 | 2,0 | 1,0 | 1,0 |
| Затухание на отводе (ВЫХОД 2) | дБ | 4,0 | 8,5 | 12,0 | 17,5 | 20,0 |
| Развязка (ВЫХОД 1 - ВЫХОД 2) | дБ | 20,0 | 20,0 | 25,0 | 25,0 | 25,0 |

МОДУЛИ ФИКСИРОВАННОГО КОРРЕКТОРА АЧХ на 2 положения

| | | Фиксированный наклон, дБ | Затухание в кабеле, дБ | Прямые потери, дБ |
|-----------|-------|--------------------------|------------------------|-------------------|
| SEF - 862 | 03/06 | 3/6 | 3,7/7,4 | 0,5/0,5 |
| | 09/12 | 9/12 | 11/15,3 | 0,6/0,5 |
| | 15/18 | 15/18 | 19,7/23 | 0,6/0,6 |
| SEF - 606 | 00/21 | 0/21 | 0/26,8 | 0/0,6 |
| | 03/06 | 3/6 | 3,9/7,8 | 0,5/0,5 |
| | 09/12 | 9/12 | 11,7/15,0 | 0,6/0,5 |
| | 15/18 | 15/18 | 19,5/23,0 | 0,6/0,6 |
| SEF - 350 | 21/24 | 21/24 | 27,5/31,5 | 0,6/0,7 |
| | 03/06 | 3/6 | 4,7/9,3 | 0,5/0,5 |
| | 09/12 | 9/12 | 13,9/18,5 | 0,5/0,5 |
| SEF - 300 | 15/18 | 15/18 | 23,2/27,8 | 0,6/0,6 |
| | 21/24 | 21/24 | 32,4/37,0 | 0,6/0,7 |
| | 03/06 | 3/6 | 4,9/9,7 | 0,5/0,5 |
| | 09/12 | 9/12 | 14,6/19,4 | 0,5/0,5 |
| SEF - 450 | 15/18 | 15/18 | 24,3/29,1 | 0,6/0,6 |
| | 21/24 | 21/24 | 33,9/38,8 | 0,6/0,7 |
| | 03/06 | 3/6 | 4/8 | 0,5 |
| | 09/12 | 9/12 | 12/17 | 0,6 |
| | 15/18 | 15/18 | 21/25 | 0,6 |
| | 21/24 | 21/24 | 30/33 | 0,7 |

МОДУЛИ ФИКСИРОВАННОГО КОРРЕКТОРА АЧХ на 2 положения SEC-862

| Модель SEC | 04/08 |
|--------------------------|---------|
| Затухание на частоте, дБ | |
| 48 МГц | 0 |
| 606 МГц | 3,5/6,9 |
| 862 МГц | 4/8 |

ПРИМЕЧАНИЕ. Возможно изготовление модулей корректоров АЧХ на заказ, с требуемыми характеристиками.

МОДУЛЬ ФИКСИРОВАННОГО АТТЕНУАТОРА НА 4 ПОЛОЖЕНИЯ SAF

| Параметр | Значение |
|---------------------------------------|-------------|
| Диапазон рабочих частот | 5-862 МГц |
| Затухание | 3/6/9/12 дБ |
| Затухание несогласованности, не менее | 20 дБ |

МЕХАНИЧЕСКИЕ ХАРАКТЕРИСТИКИ

| Параметр | Значение |
|----------------------------------|------------------|
| Габариты | 195x140x100мм |
| Диапазон рабочих температур | от -20 до +50 оС |
| Степень защиты корпуса по МЭК529 | IP64 |
| Масса | 1,5 кг |

4. Устройство и принцип работы

Оптический приемник построен по структурной схеме, представленной на рис. 1.

Расположение и назначение встроенных органов регулировок, а также сменных модулей, представлены на рис. 3. Конструктивно оптический приемник состоит из двух блоков, расположенных в разных половинах литого алюминиевого корпуса. Это блоки оптического приемника и питания.

Блок оптического приемника содержит оптический детектор и систему обработки радиочастотного сигнала. В фотодетекторе происходит преобразование оптического сигнала в электрический, который затем подается на предварительный усилитель. Плавный аттенуатор и межкаскадный корректор АЧХ (вставка) предусмотрены для обеспечения заданного уровня сигнала на выходе приемника.

Выходной усилитель построен по двухтактной схеме на GaAs-элементах, защищенных от перегрузок, возникающих в кабельной сети, с помощью разрядников и рип-диодов.

Распределение мощности между двумя радиочастотными выходами приемника определяется модулем-вставкой. На входе приемника предусмотрена индикация оптической мощности. На выходе есть контрольный отвод, позволяющий не отключаясь от соединительной линии, контролировать уровень ВЧ-сигнала и качество передаваемой информации при под-

ключении соответствующего контрольно-измерительного оборудования. Электропитание оптического приемника с учетом варианта исполнения блока питания, может осуществляться:

-от стандартной сети переменного тока с частотой 50 Гц и напряжением 220 В - сетевой блок питания;

-от дистанционного источника питания по радиочастотному кабелю, переменным током напряжением от 20 до 65 В или постоянным током напряжением от 30 до 90 В - дистанционный блок питания;

-от сети (основное питание) или от дистанционного источника (резервное питание) - комбинированный блок питания.

Переключение комбинированного блока питания производится автоматически.

На блоках питания дистанционном и комбинированном установлены индикаторы уровня питающего напряжения с линии.

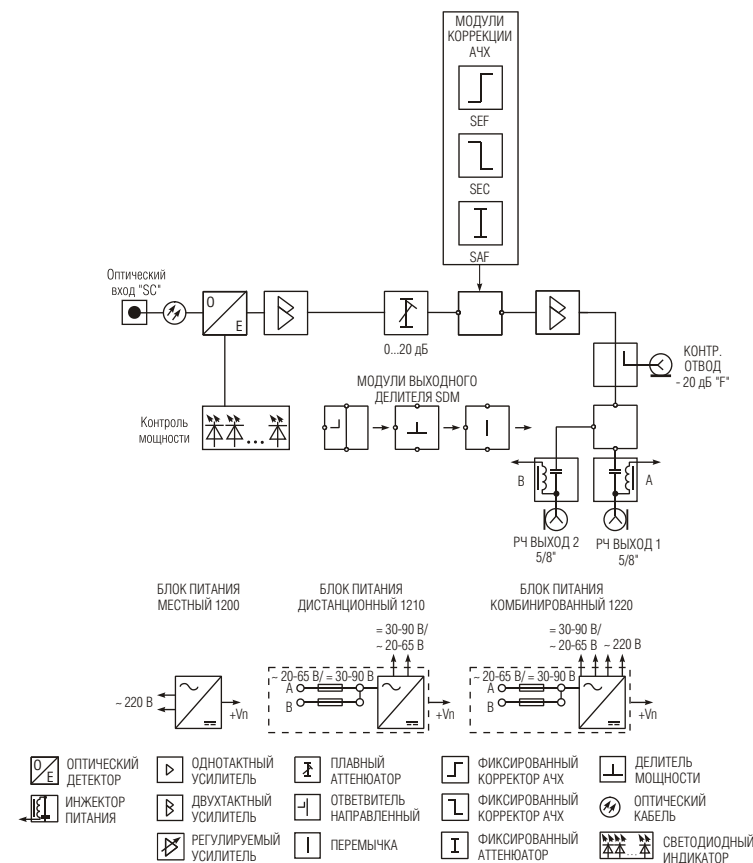


Рисунок 1. Расположение и назначение встроенных органов регулировок, сменных модулей в оптических приемниках SDO1200-LC

5. Указание мер безопасности

- 5.1. Конструкция оптических приемников соответствует требованиям ГОСТ 12.2.006-87.
- 5.2. Лица, допущенные к работе с изделиями должны иметь соответствующую квалификацию и подготовку.
- 5.3. В приемниках имеется напряжение опасное для жизни, поэтому запрещается работать с приемниками, если корпус их не заземлен.
- 5.4. Замену блоков, предохранителей, перемычек производить только при отключении приемников от питающей сети (при питании приемников по коаксиальному кабелю - обесточить источник дистанционного питания).
- 5.5. В приемниках имеется опасное излучение лазера.
- 5.6. Не направляйте на людей открытый конец оптического кабеля во избежание повреждения глаз.
- 5.7. если кабель не используется, закрыть его открытый конец специальной заглушкой.

6. Установка и монтаж

- 6.1. Приемники на месте установки должны быть надежно закреплены. На кабель должны быть установлены разъемы, соответствующие типу применяемого коаксиального кабеля.
- 6.2. Приемники крепят на ровной поверхности с обеспечением свободного доступа охлаждающего воздуха.
- 6.3. При монтаже на поверхность, приемники крепят винтами к предварительно установленному кронштейну (смотрите рис. 3). Способ крепления и подготовки отверстий для крепления кронштейна определяется местом установки и материалом поверхности, на которой производится установка.
- 6.4. Операции по установке и монтажу приемников на месте эксплуатации:
 - наметьте установочные размеры согласно рис. 3, при необходимости подготовьте отверстия для крепления кронштейна усилителя;
 - закрепите кронштейн на поверхности;
 - закрепите корпус приемника на кронштейне;
 - отвинтите винты, откройте крышку корпуса приемника;
 - проведите оптический кабель внутрь и затяните гайку для обеспечения влагозащитности*;
 - удалите загрязнения с поверхности оптического разъема, протерев его без ворсовой салфеткой, смоченной в спирте;
 - убедитесь, используя оптический измеритель мощности, что уровень сигнала соответствует рабочему диапазону приемника;
 - уложите оптический кабель согласно рис.2*;
 - вставьте разъем (SC) в оптическую розетку, легко надавливая на него до щелчка.
 - разделайте концы коаксиальных кабелей, предназначенных для подключения к приемнику, согласно инструкции на используемый разъем или переход;
 - проконтролируйте длину центрального проводника коаксиального разъема согласно рис. 2;
 - установите и закрепите разъемы коаксиального кабеля на печатной плате усилителя (перед установкой кабельного разъема в корпус смажьте тонким слоем «ЦИАТИМ-201» резьбовые соединения);
 - закройте крышку, равномерно прижав ее винтами к корпусу;
 - заземлите корпус путем соединения клеммы « \perp » с шиной защитного заземления.

* - для исполнения с внутренним расположением оптического разъема.

Внимание:

Не допускать превышения уровня оптического сигнала +6 дБмВт, это может привести к выходу из строя приемника.

После завершения установки обязательно закройте все отверстия заглушками, закрутите все винты для обеспечения водонепроницаемости.

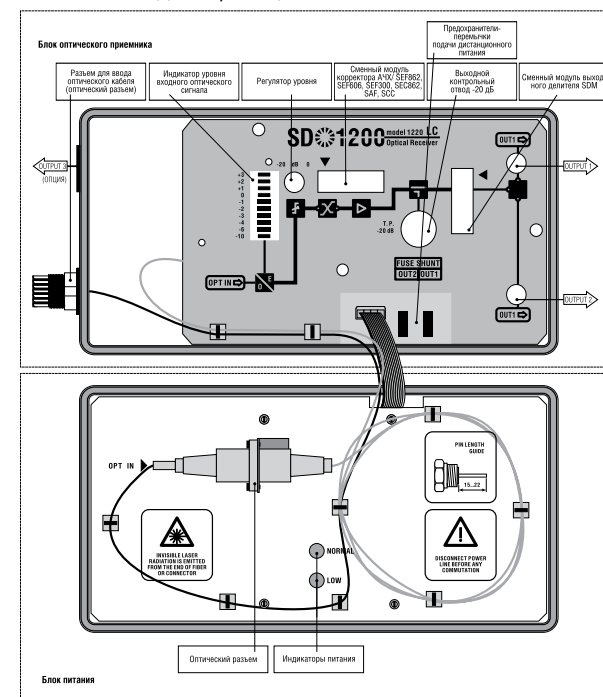


Рис.2. Расположение и назначение встроенных органов регулировок, сменных модулей, а также схема укладки оптического кабеля в оптических приемниках SD01200-LC

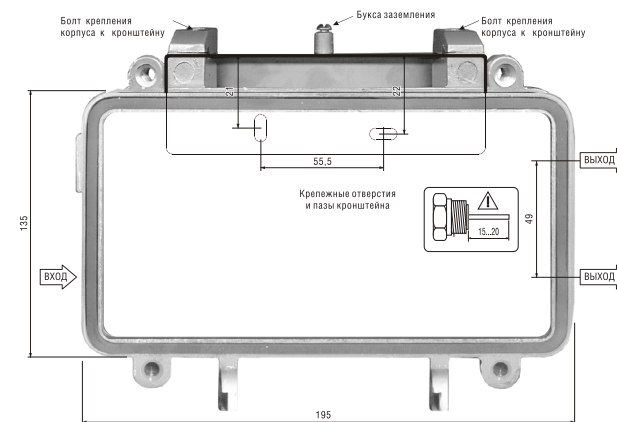


Рис.3. Габаритные и установочные размеры оптических приемников

7. Подготовка и ввод в эксплуатацию

7.1. Для ввода в эксплуатацию оптических приемников в составе гибридных сетей волоконно-коаксиальной структуры предварительно должен быть проложен волоконно-оптический и коаксиальный кабель, произведен монтаж и установка оптического передатчика, ответвителей магистральных, разветвителей абонентских, введена в эксплуатацию головная станция.

Все эти работы должны быть проведены на основании индивидуального проекта СКПТ, СКТ. В проекте должен быть сделан: расчет протяженности системы; расчет бюджета оптической мощности, определено место установки приемников; способ крепления; выбрана система защиты от балансирующих токов (заземление, эквипотенциальное соединение, гальваническая развязка); выбран вариант питания оптических приемников, рассчитаны значения входной мощности оптического сигнала и выходного уровня приемника; определена величина ослаблений аттенуаторов и корректоров АЧХ; при питании приемников по коаксиальному кабелю должна быть схема электропитания и произведен ее расчет.

Для ввода в эксплуатацию приемников рекомендуется применять следующие измерительные приборы:

- измеритель оптической мощности;
- измеритель уровня телевизионного сигнала - ИТ-02М, ИТ-04, ИТ-07;
- цифровой мультиметр - Ц-4313 или аналогичные обеспечивающие необходимую точность измерений.

7.2. После прокладки волоконно-оптического и коаксиального кабеля проводят монтаж и установку приемников согласно разделу п. 6 настоящего паспорта.

7.3. В приемнике устанавливают аттенуаторы и корректоры АЧХ в соответствии с расчетными данными проекта СКПТ, СКТ. Предохранителями-перемычками устанавливают необходимую конфигурацию подачи дистанционного питания.

7.4. Подключают приемники к сети переменного тока (220 В, 50 Гц).

7.5. Если приемники питаются от дистанционного источника питания, включают его и контролируют величину питающего переменного напряжения по индикатору на блоке питания усилителей (или измерительным прибором типа Ц-4313), включенным между зажимом центрального проводника на плате усилителя и корпусом усилителя. Напряжение должно быть не ниже ~ 25 В (=30 В).

7.6. На выходном контрольном гнезде приемника при помощи индикатора уровня сигналов измеряют уровни ВЧ сигналов и регистрируют их значение.

Если измеренные значения отличаются от расчетных, подбором корректоров АЧХ и аттенуатора, приводят выходные уровни приемника в соответствие с данными проекта СКПТ, СКТ.

8. Техническое обслуживание

8.1. Техническое обслуживание приемника сводится к проведению профилактических работ и периодической проверке технического состояния его работоспособности.

8.2. Профилактические работы, периодическую проверку рекомендуется проводить раз в год.

8.3. Порядок проведения профилактической работы:

- отключите питание приемника, отвинтите винты, откройте крышку приемника;
- удалите пыль внутри корпуса струей сжатого воздуха;
- проверьте состояние разъемов, в случае механических повреждений, коррозии - замените их;

- закройте крышку, закрутите винты, плотно и равномерно прижав крышку корпуса.

8.4. Проверку технического состояния, работоспособности приемника проводят в составе СКПТ, СКТ. Контролируют уровень сигнала на выходном контрольном гнезде, для чего:

- подключают селективный вольтметр (индикатор уровня) на выходное контрольное гнездо и измеряют уровень несущих изображения передаваемых сигналов;
- в случае несоответствия измеренных уровней от данных проекта СКПТ, СКТ проводят подстройку приемника согласно указаниям п.7.6 настоящего паспорта.

8.5. Данные о недоработке приемников, причинах отказа, мерах по их устранению должны регистрироваться в эксплуатационном журнале, оформленном по форме Приложения 1.

Ежегодно данные о работе приемников должны обобщаться по форме Приложения 2 и высылаться в адрес предприятия-изготовителя.

9. Хранение и транспортировка

9.1. Оптический приемник должен храниться в транспортной упаковке в складских помещениях, защищающих от воздействия атмосферных осадков, при отсутствии в воздухе паров кислот, щелочей и других агрессивных примесей.

В складских помещениях должна обеспечиваться температура от -50 0С до +50 0С.

9.2. Транспортировка приемника может проводиться только в упаковке, транспортом любого вида при температуре от -50 0С до +50 0С.

10. Комплект поставки

| | |
|--------------------------------------|-------|
| 1. Оптический приемник SDO12.....-LC | 1 шт. |
| 2. Паспорт | 1 шт. |
| 3. Модуль SEF-862-0/3 | 1 шт. |
| 4. Модуль SDM-00 | 1 шт. |
| 5. Предохранитель-перемычка 7,5 А * | 2 шт. |

11. Свидетельство о приемке

11.1. Изделие соответствует техническим условиям и признано годным к эксплуатации.

| Название изделия | Заводской номер | Кол-во, шт. |
|--------------------------------|-----------------|-------------|
| Оптический приемник SDO1200-LC | | 1 |

Дата выпуска _____

М.П.

Представитель ОТК _____

* - В моделях с сетевым блоком питания не поставляются.

11.2. Адрес предприятия-изготовителя:

ООО «ПЛАНАР»,
454091, г. Челябинск, ул. Елькина, 32
тел./факс: (351) 72-99-777
welcome@planarchel.ru
www.planarchel.ru

12. Гарантийные обязательства

12.1. Изготовитель гарантирует соответствие оптических приемников требованиям ТУ при соблюдении потребителем правил монтажа ввода в эксплуатацию, эксплуатации, транспортировки и хранения, устанавливаемых в настоящем паспорте.

12.2. Гарантийный срок эксплуатации - 2 года с даты продажи, указанной в настоящем паспорте.

12.3. Предприятие-изготовитель гарантирует безвозмездный ремонт приемника и замену его составных частей в течение гарантийного срока эксплуатации, если за этот срок приемник выйдет из строя или его характеристики окажутся ниже норм, установленных ТУ. Безвозмездный ремонт или замена приемника производится при условии соблюдения правил монтажа, ввода в эксплуатацию и правил эксплуатации, транспортировки и хранения.